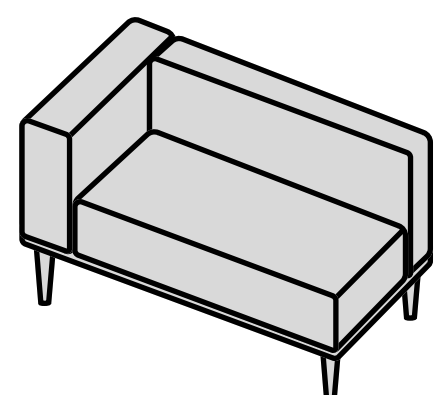
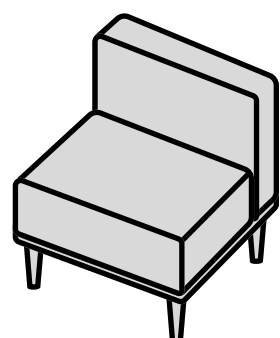


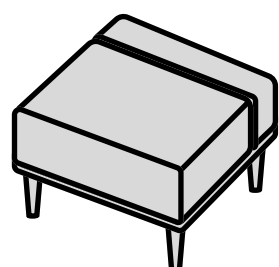
Kolekcija



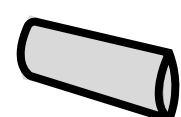
Kotni naslonjač



Naslonjač

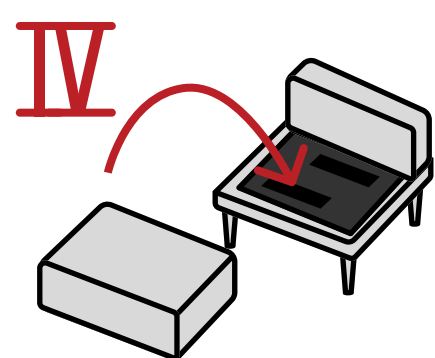
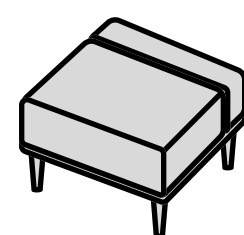
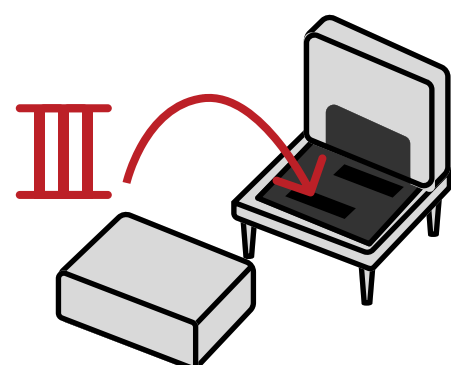
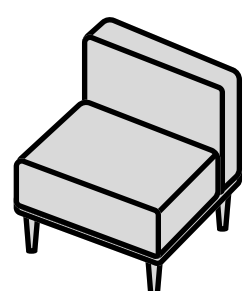
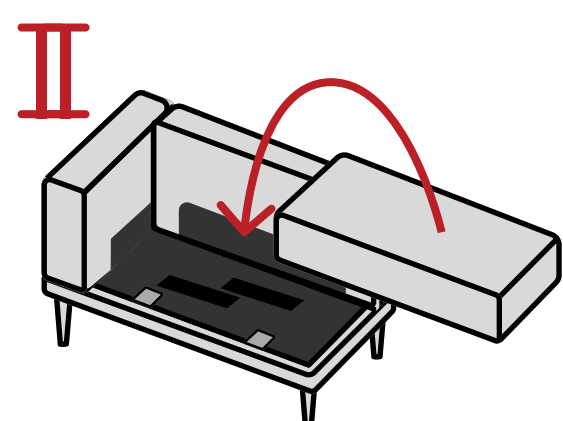
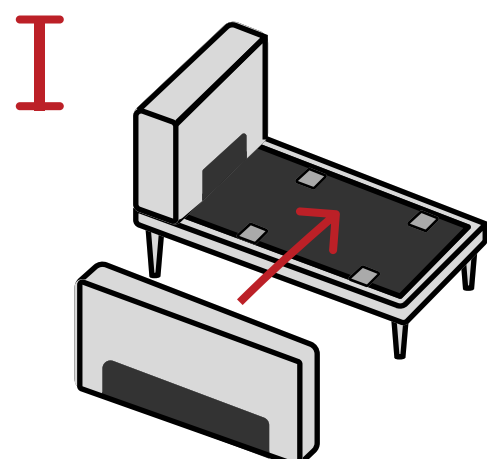
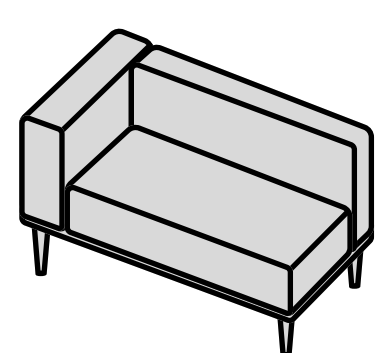


Tabure



Blazina

Montaža



Kotni naslonjač

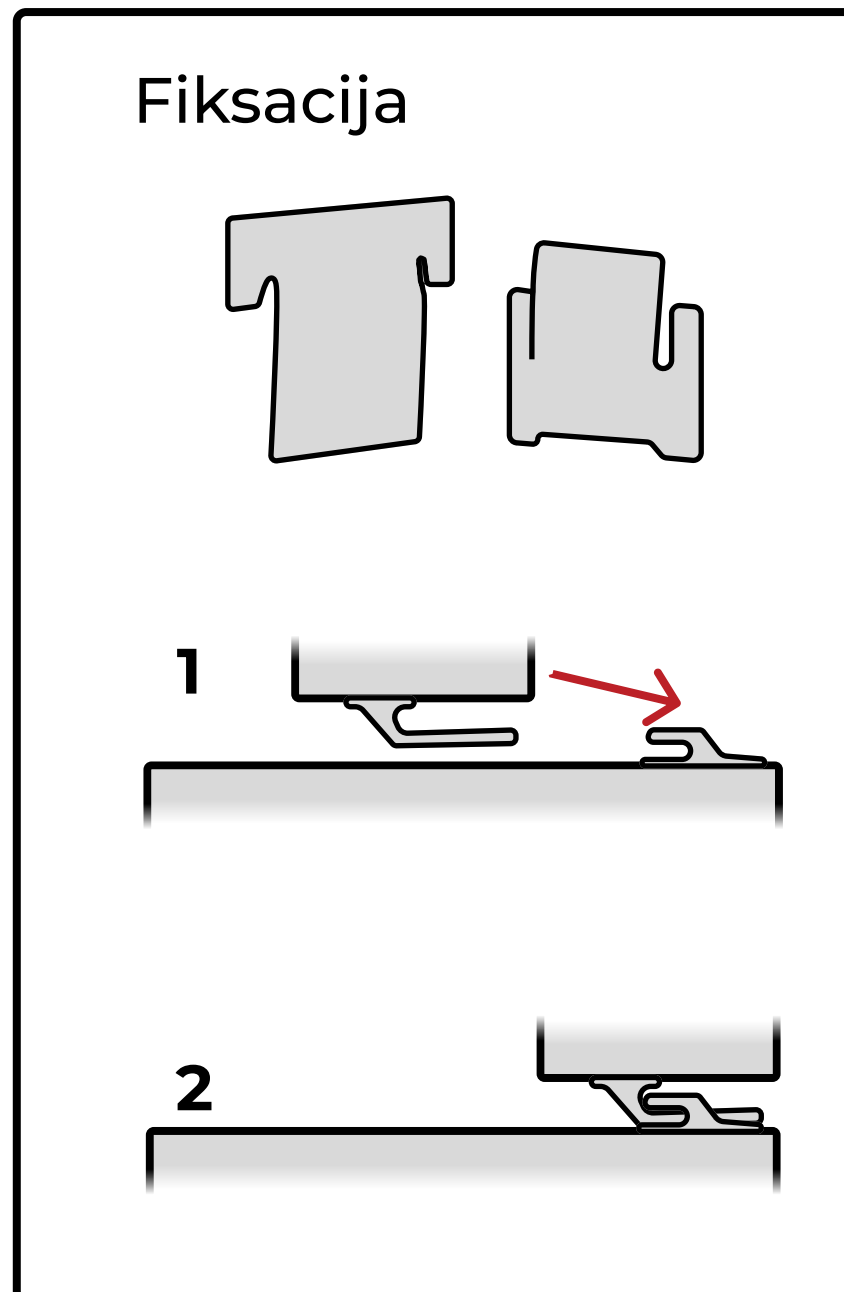
- I. Dodajte naslon na daljši rob tako, da ga potisnete z notranje strani elementa. Izberite, na kateri strani boste dodali hrbtno oporo glede na to, kje želite imeti vogal. Za pomoč pri fiksaciji si lahko pomagata z zgornjo desno grafiko.
- II. Na del iz črnega filca dodajte sedalni del. Zaradi ježkov se bo držal skupaj.

Naslonjač

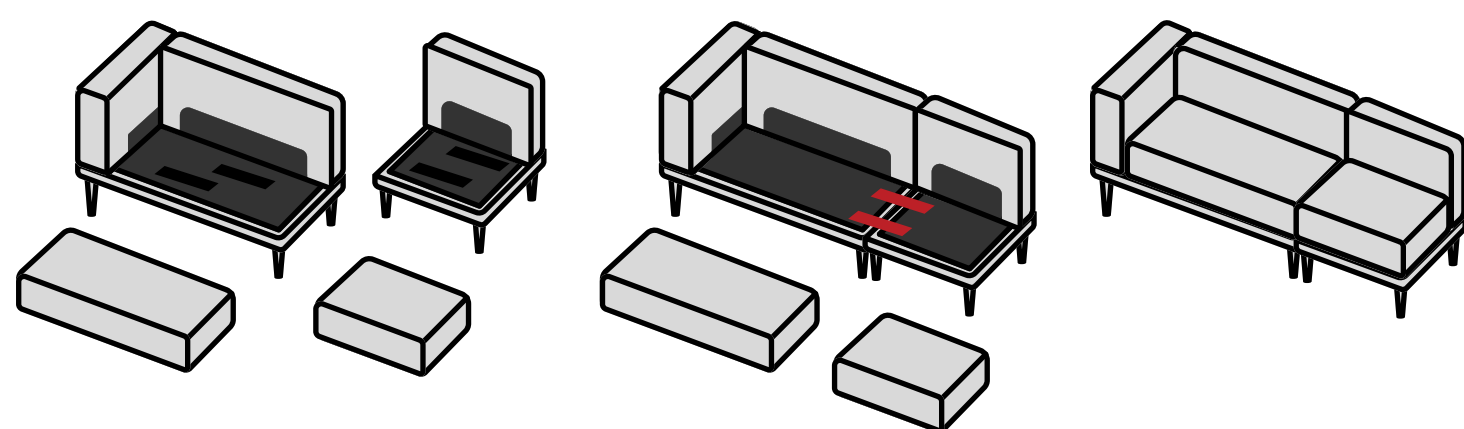
- III. Na del iz črnega filca dodajte sedalni del. Zaradi ježkov se bo držal skupaj.

Tabure

- IV. Na del iz črnega filca dodajte sedalni del. Zaradi ježkov se bo držal skupaj.

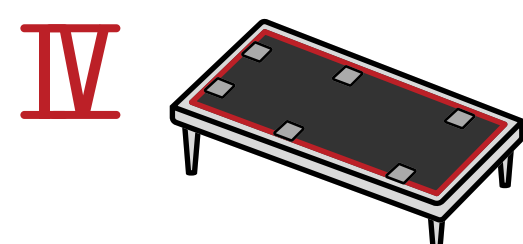
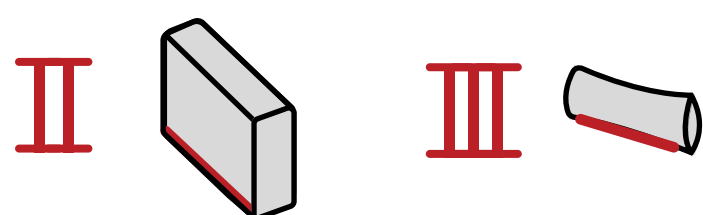
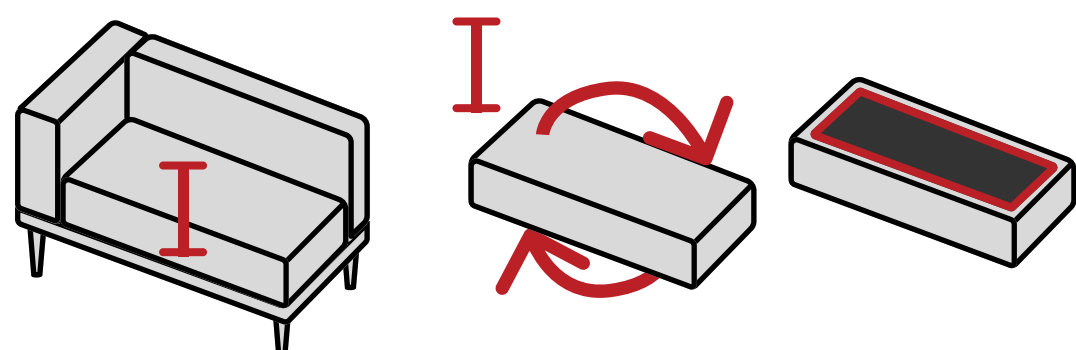


Fiksacija



Odstranite sedalne elemente z dveh elementov. Ježke namestite med elemente tako, da jih popolnoma raztegnete in zalepite med dva elementa.

Snemljive prevleke



- I. Odstranite prevleke s sedalnih elementov tako, da jih obrnete in odstranite prevleke s črnega filca navzven.

- II. Odstranite prevleke z naslonov tako, da jih začnete snemati od črnega filca na notranji strani elementa navzven.

- III. Z blazine odstranite prevleke tako, da odpnete zadrgo na spodnji strani in blazino slečete.

- IV. Odstranite prevleke z ogrodja tako, da jih odstranite z zgornje strani - začenišnji od črnega filca navzven.