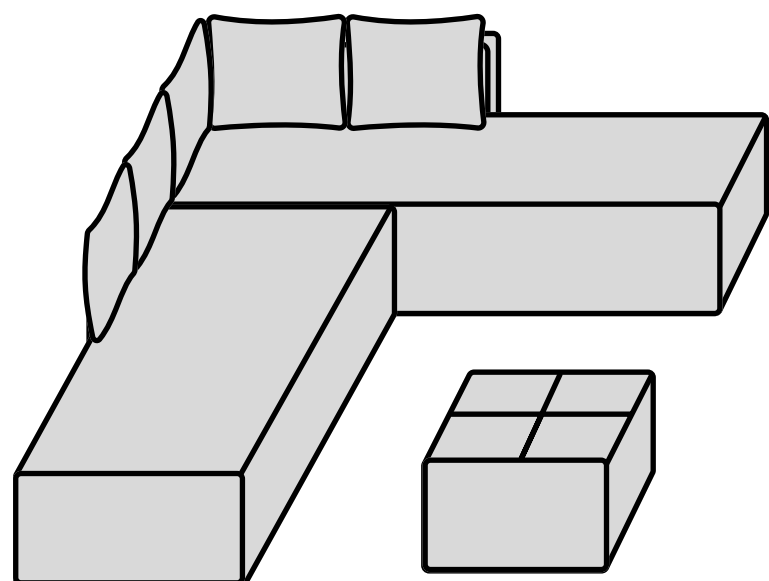
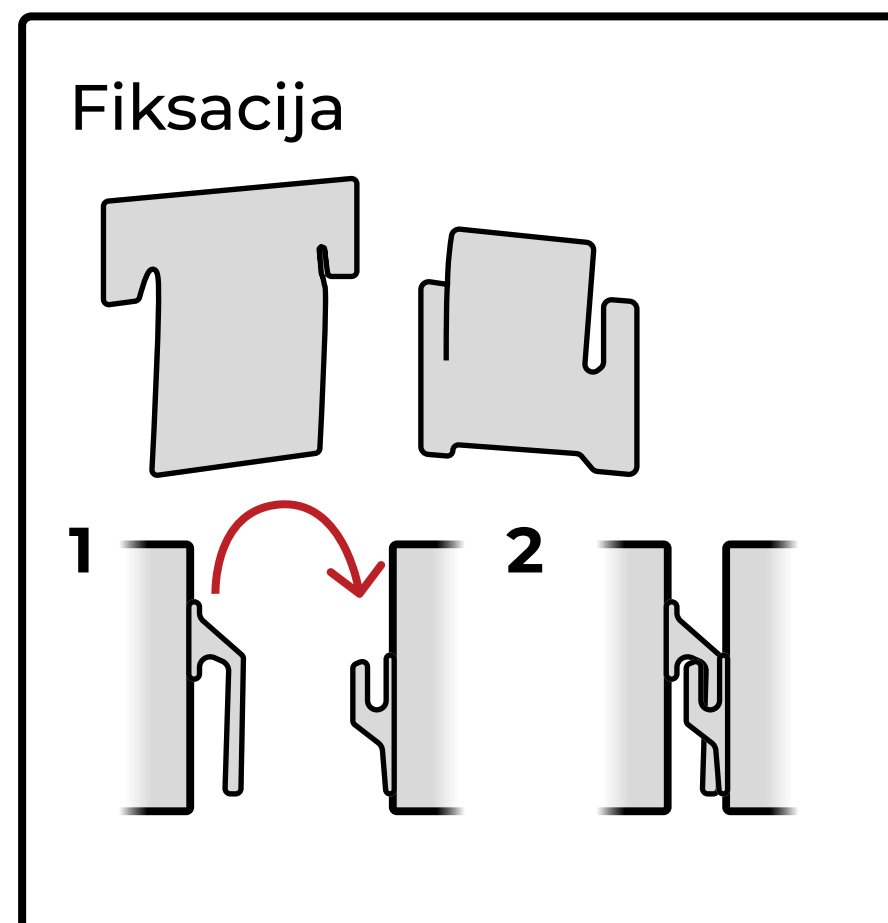
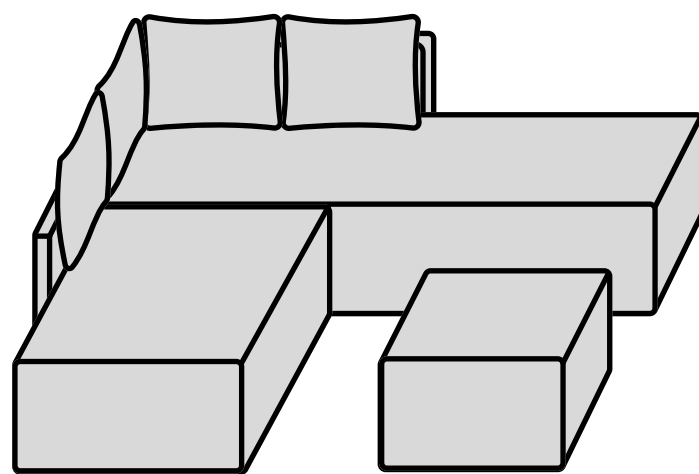


### Kolekcija

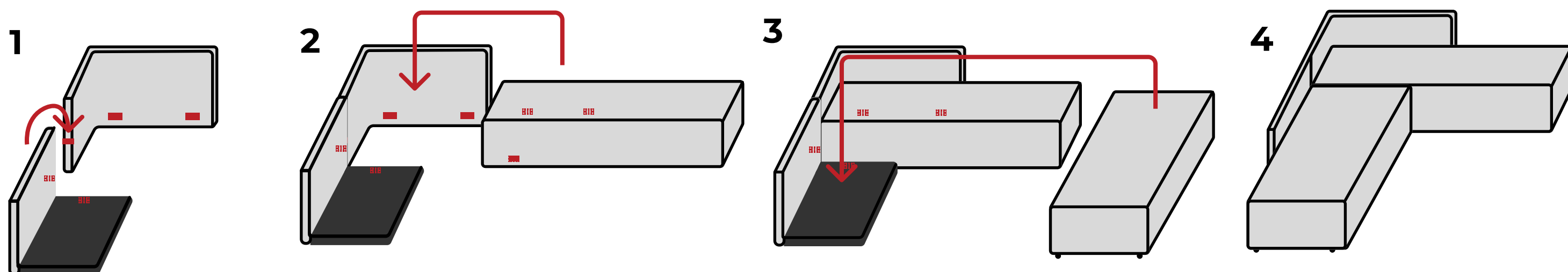
#### Gemini A



#### Gemini M

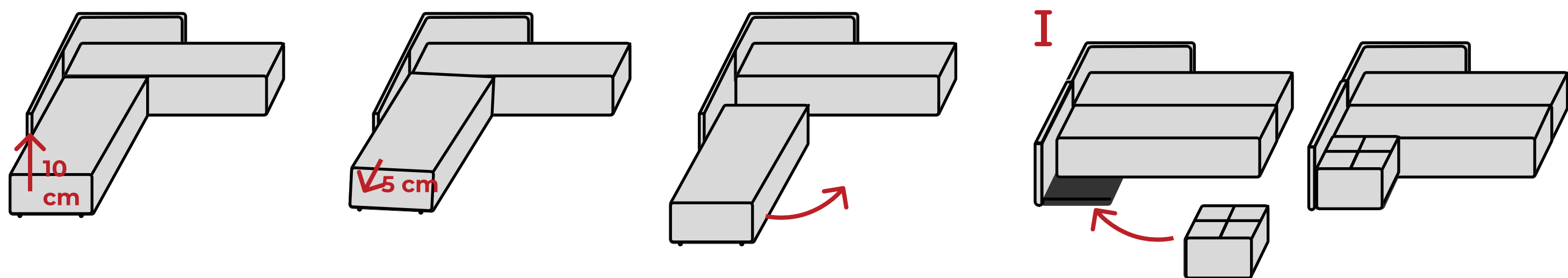


### Montaža



- I. Stranske elemente kompleta Gemini združite tako, da jih postavite eden poleg drugega tako, da se kovinski konektorji dotikajo. Nato dvignite element z navzdol obrnjenim kovinskim priključkom in ga spojite z drugim, kot je prikazano na sliki.
- II. Na element v obliki črke L dodajte sedalni element (s kovinskimi konektorji) na enak način, kot ste spojili stranske elemente. Pozorni bodite, da spojite oba elementa na notranji strani in en element na zunanji strani.
- III. Dodajte drug sedalni element tako, da postavite stran brez koles v temnejše območje ogrodja tako, da kolesa ostanejo na zunaj.

### Gemini A - Transformacija



- I. Sprostite silikonska kolesa in izvlecite premični sedežni del (tisti, ki ni povezan s kovinskimi konektorji)
- II. Element prestavite v željeno lego in pritrdite kolesa nazaj.
- III. Pritrdite ga ob drugi sedežni element ali na iztegnjeni rob. Dvignite tabure in ga postavite na mesto v ogrodju kot je na sliki, da zagotovite, da se elementi ne premikajo. S tem boste ustvarili dve enojni ležišči ali eno zakonsko.

